

# COMEUP

Since 1975

## AC Winch

รอกถ่วงสลิง คัมอัฟ

### MINI CATALOG 2013

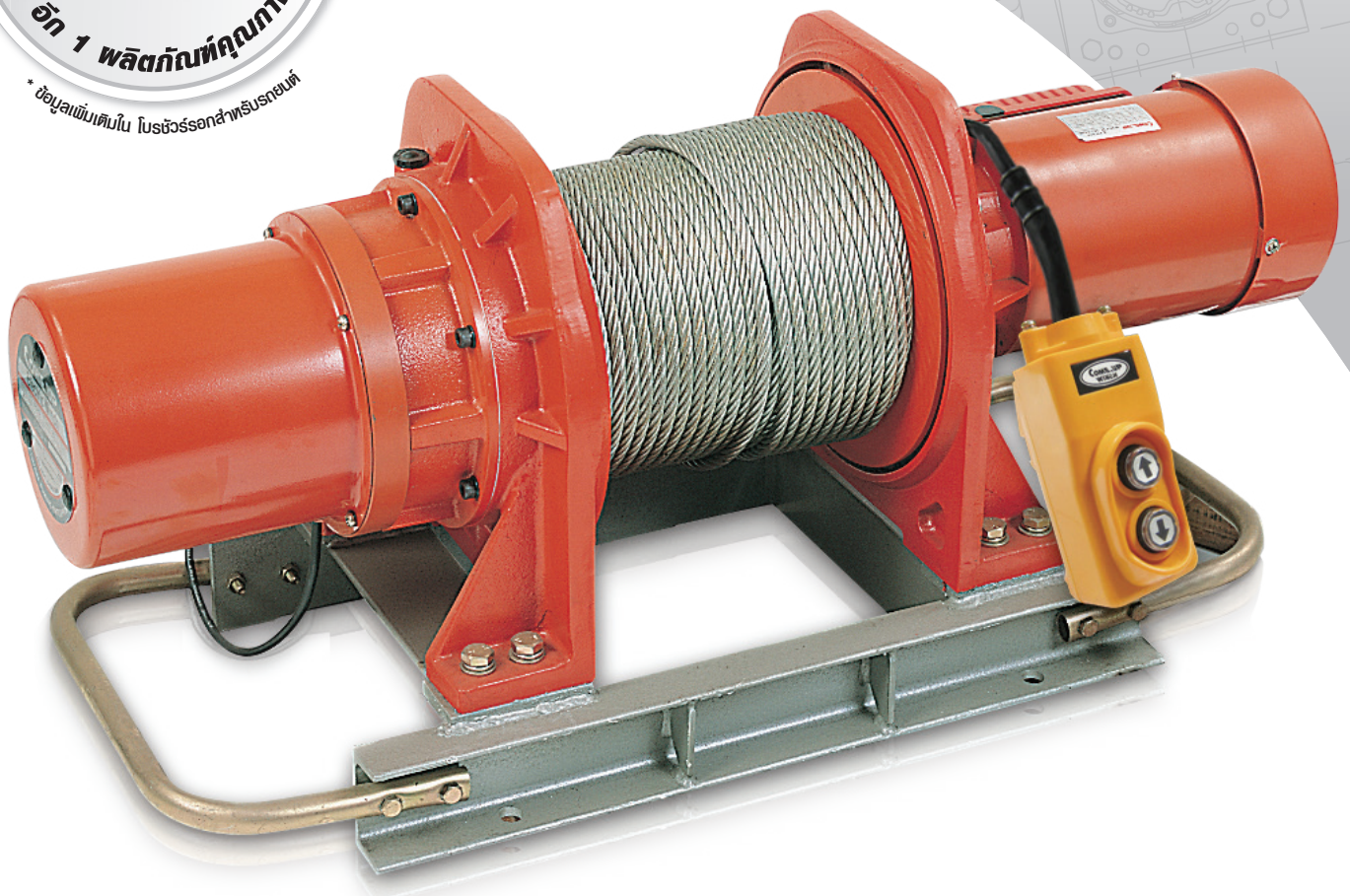
**F.N.**

บริษัท เอฟ เอ็น เอ็นจิเนียริง จำกัด  
F.N.ENGINEERING CO.,LTD.

Tel: 0-2918-4441-2,0-2918-3378 [Auto ] Hotline 08-1174-3345

Fax: 0-2918-3070,0-2918-2722

Email : sale@fnengineering.com , fnengineer@gmail.com



Winch Expertise and Innovation

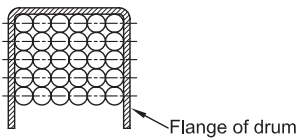
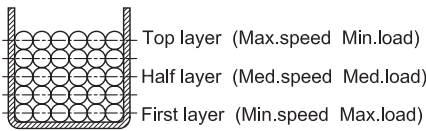


## Winch Selections

How to select a winch

- Determine the rope tension required by the job.  
(The load rated in this brochure are based on top layer lifting ratings)
- Determine the rope speed
- Determine the size and length of rope
- Specify the operating phase, frequency and voltage for the electric motor

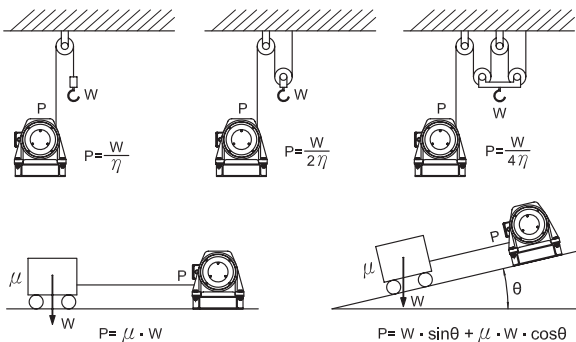
## Load Ratings



Load and speed vary according to how much wire rope is on the drum. The first layer of rope on the drum delivers the slowest speed and the maximum load. The top layer delivers the maximum speed and the minimum load.

For this reason, winches are rated at their top layer capacities.

## Calculating Head Loads



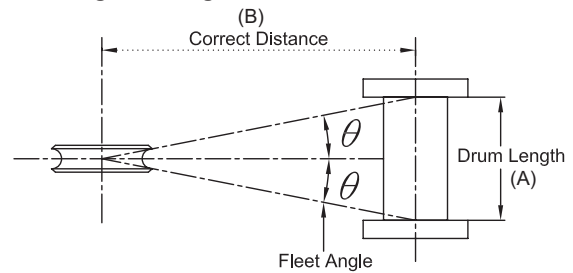
P: Rope tension  $\eta$ : Sheave coefficient  $\theta$ : Angle  
W: Load  $\mu$ : Friction factor

## Railcar Pulling Capacity

In most pulling applications you are dealing with a rolling road rather than pulling a dead weight. Resistance to rolling is mostly influenced by the load, rolling resistance, track gradient, track curvature, track conditions.

- Load: Calculate the total weight of all the loaded cart to be moved simultaneously.
- Rolling resistance: Resistance to rolling is influenced by the wheel journals, type of lubrication used and the ambient temperature.
- Track gradient: For each one percent gradient, a rise of one meter for every 100 meter of track, the running line pull must be increased by 10 kg per ton.
- Track curvature: To overcome the effects of wheels binding against rails on curved sections of track, running line pull must be increased. For each degree of curvature, the running line pull must be increased by 1kg per ton.
- Track conditions: The condition of substandard track can vary considerably.

## Calculating Fleet Angle



To obtain the best wire rope service, the maximum fleet angle should not more than 1.5 degree for smooth drum.

The correct distance (B) a lead sheave should be located from the center line of winch drum may be derived by the following :

$$B \text{ for } 1.5 \text{ degree fleet angle } (\theta) = \text{Drum length (A) (in centimeter)} \times 19$$

## Safety Requirements

- Regarding ropes, requires a minimum of 3:1 safety factor with an 12:1 D/d ratio rope pitch diameter to drum diameter for most winching applications such as pulling (eg. pulling/hauling and anchor handling). For lifting and lowering a 5:1 safety factor with an 15:1 rope pitch diameter to drum diameter is required.

- All winches are rated at 25% percentage duty cycle (%ED)

$$\text{Percentage duty cycle (\%ED)} = \frac{T_b}{T_b + T_s} \times 100\%$$

$T_b$  : total sum of overall loading operating hours

$T_s$  : total sum of stopping hours

$T_b + T_s$  = approximately 1 to 10 min.

- The flanged drum end plates shall protrude beyond the rope wound on the drum at the top layer by at least 1.5 x the nominal rope diameter.
- A minimum of five (5) wraps of rope around the drum is necessary to make the rope and stopping secure.
- Wire rope can break without warning. Always keep a safe distance from the winch and wire rope while under a load.
- Failure to adequately align, support, or attach winch to a suitable mounting base could result in a loss of efficiency or premature failure of winch, wire rope, or mounting base.

## Warning

- It is forbidden to move loads above the rated capacity of the winch.
- Do not try to move fixed or obstructed loads.
- With winches for lifting and lowering suspend loads, side-pull of load is not allowed.
- Excessive inching (e.g. giving short pulses to the motor) shall be avoided.
- Ban on transporting persons.
- Inspection of wearing parts such as ropes, hooks and brake linings.
- Divide the checking into daily checking and periodic checking

## Warranty

Each new winch is guaranteed against defects in workmanship and material defects for a period of one (1) year from the original date of purchase.

WIRE ROPES ARE NOT INCLUDED UNDER WARRANTY.

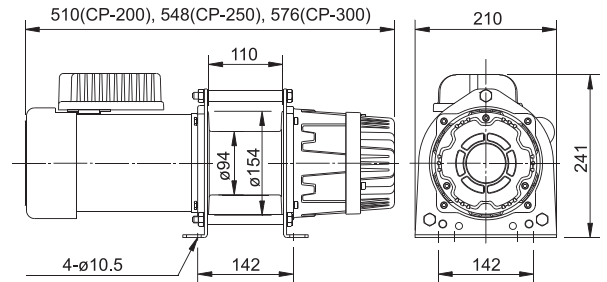
# ELECTRIC Winch

## 200-250-300kg

รอกก้วานสลึงไฟฟ้า ชนิด 2 สาย 220V 50Hz

**CP-200B, CP-250B, CP-300B**

220V-240V x 1ph AC



### ลักษณะพิเศษ

- เก็บสายสลึงอย่างเป็นระเบียบในโรลเก็บสลึง
- ชะลอหรือหยุดด้วยระบบเบรกไฟฟ้าปลอดภัยในการใช้งาน
- ใช้ลูกปืนประสิทธิภาพสูง ทนทาน
- ทำงานเงียบ
- ใช้เฟืองแบบ Planetary เพื่อประสิทธิภาพสูงสุด

รุ่น	CP-200B	CP-250B	CP-300B
ความสามารถดึง (kg)	200	250	300
ความเร็วในการดึง (รอบแรก-รอบท้าย)	10-15m/min	10-15m/min	10-15m/min
แรงม้า (HP*Poles)	0.6kw x 4P	0.75kw x 4P	1.1Hp x 4P
ยกได้สูง	29m	29m	29m
ขนาดสลึง	6mm x 30m	6mm x 30m	6mm x 30m
ขนาด (ก.ขย.ขส.) mm	510 x 210 x 241	548 x 210 x 241	576 x 210 x 241
แรงดันไฟ	220-240V x 1ph AC	220-240V x 1ph AC	220-240V x 1ph AC
น้ำหนัก	32kg	34kg	38kg

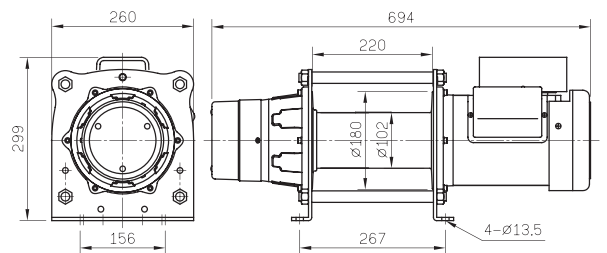
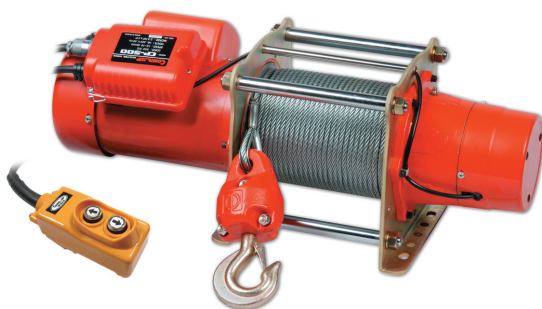
# ELECTRIC Winch

## 500kg

รอกก้วานสลึงไฟฟ้า ชนิด 2 สาย 220V 50Hz

**CP-500**

220V-240V x 1ph AC



### ลักษณะพิเศษ

- เก็บสายสลึงอย่างเป็นระเบียบในโรลเก็บสลึง
- ชะลอหรือหยุดด้วยระบบเบรกไฟฟ้าปลอดภัยในการใช้งาน
- ใช้ลูกปืนประสิทธิภาพสูง ทนทาน
- เสียงเงียบ ขณะทำงาน
- ใช้เฟืองแบบ Planetary เพื่อประสิทธิภาพสูงสุด

รุ่น	CP-500
ความสามารถดึง (kg)	500
ความเร็วในการดึง (รอบแรก-รอบท้าย)	10-15m/min
แรงม้า (HP*Poles)	18Hp x 4P
ยกได้สูง	58m
ขนาดสลึง	7mm x 60m
ขนาด (ก.ขย.ขส.) mm	694 x 260 x 299
แรงดันไฟ	220-240V x 1ph AC
น้ำหนัก	55kg

# ELECTRIC Winch

รอกก้วานสลึงไฟฟ้า ชนิด 2 สาย 220V 50Hz

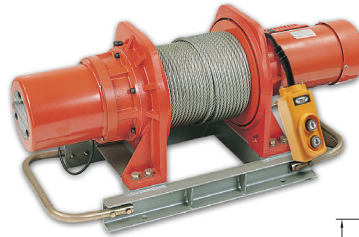
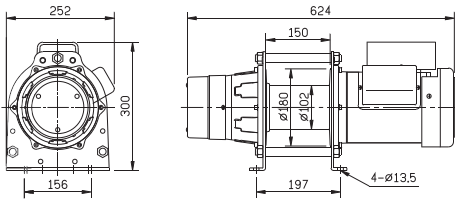
300kg / 400kg

**CWG-10077B / CWG-10151**

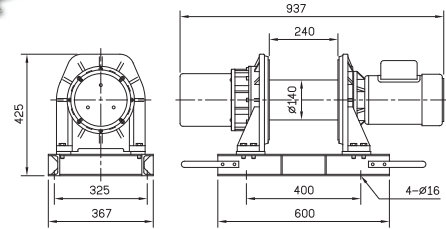
220V-240V x 1ph AC



CWG-10077B



CWG-10151



## ลักษณะพิเศษ

- ทำงานเงียบ
- เก็บสายสลึงอย่างเป็นระเบียบในโรลเก็บสลึง
- ชะลอหรือหยุดด้วยระบบไฟฟ้า  
ปลอดภัยในการทำงาน
- ใช้ลูกปืนประสิทธิภาพสูง ทนทาน
- ใช้เฟืองแบบ Planetary เพื่อประสิทธิภาพสูงสุด

รุ่น	CWG-10077B	CWG-10151
ความสามารถถึง (kg)	300	400
ความเร็วในการดึง (รอบแรก-รอบท้าย)	12-19m/min	12-18m/min
แรงม้า (HP*Poles)	1.5Hp x 4P	1.5Hp x 4P
ยกได้สูง	58m	58m
ขนาดสลึง	6mm x 60m	9mm x 60m
ขนาด (ก.ขย.ขส.) mm	624 x 252 x 300	937 x 367 x 425
แรงดันไฟ	220-240V x 1ph AC	220-240V x 1ph AC
น้ำหนัก	42kg	120kg

# COMPACT Winch

รอกก้วานสลึงไฟฟ้า รุ่น Compact Winch

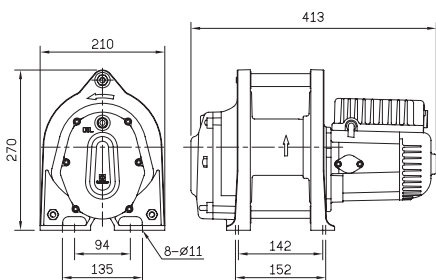
200kg / 300kg Universal Motor (มอเตอร์ถ่าน)

**CWL-200 / CWL-301**

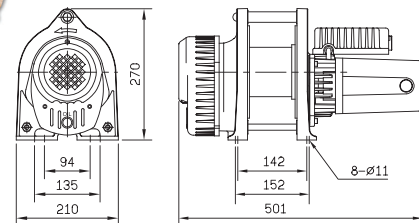
220V-240V x 1ph AC



CWL-200



CWL-301



## ลักษณะพิเศษ

- สำหรับงานทั่วไป ติดตั้งง่าย
- ขนาดเล็กกระทัดรัด ทนทาน

รุ่น	CWL-200	CWL-301
ความสามารถถึง (kg)	200	300
ความเร็วในการดึง (รอบแรก-รอบท้าย)	11-16m/min	16-25m/min
แรงม้า (HP*Poles)	1.5kw x 7.5A	2.3kw x 11A
ยกได้สูง	45m	49m
ขนาดสลึง	5mm x 46m	6mm x 30m
ขนาด (ก.ขย.ขส.) mm	413 x 210 x 270	510 x 210 x 270
แรงดันไฟ	220-240V x 1ph AC	220-240V x 1ph AC
น้ำหนัก	30kg	38kg

# ELECTRIC Winch

รอกก้วานสลิงไฟฟ้า ชนิด 3 สาย 380V 50Hz

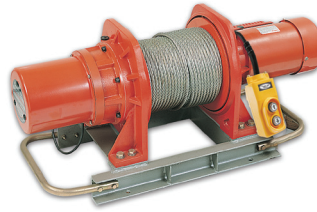
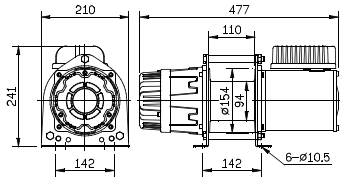
300kg / 500kg

**CWG-30075B / CWG-30151 / CP-500T**

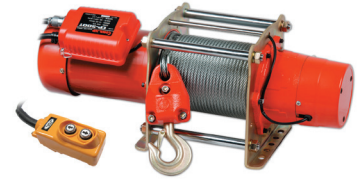
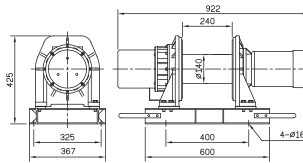
380V x 3ph AC



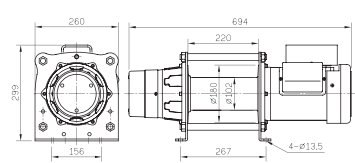
CWG-30075B



CWG-30151



CP-500T



## ลักษณะพิเศษ

- สำหรับงานทั่วไปถึงงานหนัก
- ทำงานเงียบ
- เก็บสายสลิงอย่างเป็นระเบียบในโรลเก็บสลิง
- ชะลอหรือหยุดด้วยระบบไฟฟ้า ปลอดภัยในการทำงาน
- ใช้ลูกปืนประสิทธิภาพสูง ทนทาน
- ใช้เฟืองแบบ Planetary เพื่อประสิทธิภาพสูงสุด

รุ่น	CWG-30075B	CWG-30151	CP-500T
ความสามารถดึง (kg)	300	500	500
ความเร็วในการดึง (รอบแรก-รอบท้าย)	10-15m/min	12-18m/min	12-18m/min
แรงม้า (HP*Poles)	0.75Hp x 4P	1.5Hp x 4P	1.8Hp x 4P
ยกได้สูง	29m	58m	58m
ขนาดสลิง	6mm x 30m	9mm x 60m	7mm x 60m
ขนาด (ก.ข.ย.ขส.) mm	477 x 210 x 241	922 x 367 x 425	694 x 260 x 299
แรงดันไฟ	380-440V x 3ph AC	380-440V x 3ph AC	380-440V x 3ph AC
น้ำหนัก	32kg	120kg	54kg

# ELECTRIC Winch

รอกก้วานสลิงไฟฟ้า ชนิด 3 สาย 380V 50Hz

**CWG-30375, CWG-30565, CWG-30750  
CWG-31500, CWG-34000**

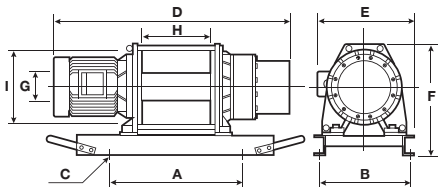
380V x 3ph AC



## ลักษณะพิเศษ

- มอเตอร์ / ลูกปืนออกแบบสำหรับงานหนัก ทนทาน
- โรลเก็บสายสลิง / ฐานยึด ทำจากเหล็กแข็งแรง ทนทาน
- ชะลอและหยุดด้วยระบบเบรคไฟฟ้า ปลอดภัยในการทำงาน
- ทำงานเงียบ

## Dimensions (mm)



MODEL	ขนาดโรลเก็บสลิง			D	E	F	G	H	I
	A	B	C						
CWG-30375	500	370	4 - Ø19	974	400	445	127	230	275
CWG-30565	620	425	4 - Ø19	1,120	470	520	140	312	320
CWG-30750	600	499	4 - Ø22	1,246	565	658	178	312	410
CWG-31500	847	680	8 - Ø28	1,439	740	860	356	405	570
CWG-34000	920	680	8 - Ø32	1,860	740	905	324	680	570

รุ่น	CWG-30375	CWG-30565	CWG-30750	CWG-31500	CWG-34000
ความสามารถดึง (kg)	900	1100	2200	3500	5000
ความเร็วในการดึง (รอบแรก-รอบท้าย)	13.0-20.6m/min	14-25m/min	6.9-12.6m/min	5.8-8.0m/min	8.0-12.2m/min
แรงม้า (HP*Poles)	3.8Hp x 4P	5.5Hp x 4P	5.5Hp x 4P	5.5Hp x 6P	11.0Hp x 4P
ยกได้สูง	58m	97m	97m	144m	192m
ขนาดสลิง	10mm x 60m	12mm x 100m	16mm x 100m	18mm x 150m	22.4mm x 200m
ขนาด (ก.ข.ย.ขส.) mm	974 x 400 x 445	1120 x 470 x 520	1246 x 565 x 658	1439 x 740 x 860	1860 x 740 x 905
แรงดันไฟ	380-440V x 3ph AC	380-440V x 3ph AC	380-440V x 3ph AC	380-440V x 3ph AC	380-440V x 3ph AC
น้ำหนัก	185kg	250kg	400kg	800kg	1380kg

# BABY Winch

รอกสลิงไฟฟ้าแบบแขวน รุ่นมอเตอร์ใช้ถ่าน

## 80-160-230-300kg

CWS-80, CWS-160, CWS-230, CWS-300

220V-240V x 1ph AC



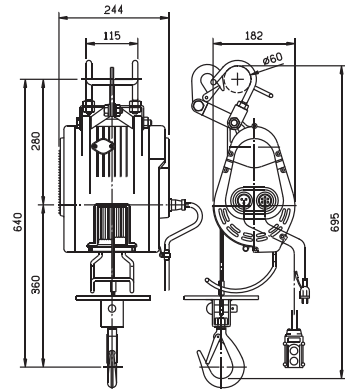
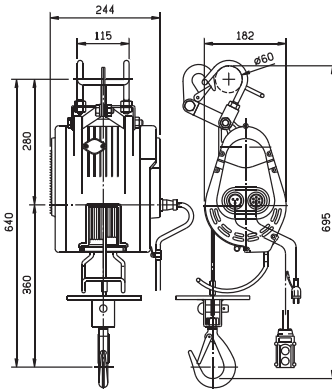
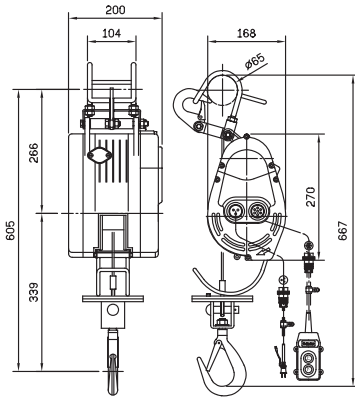
CWG-80



CWG-160 / 230



CWG-300



### ลักษณะพิเศษ

- ติดตั้งง่าย ขนาดกระทัดรัด น้ำหนักเบา
- มีระบบเบรก

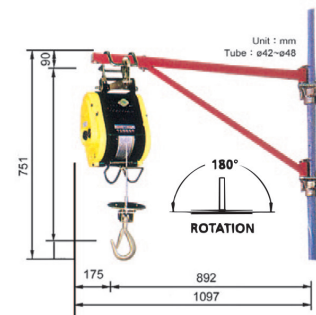
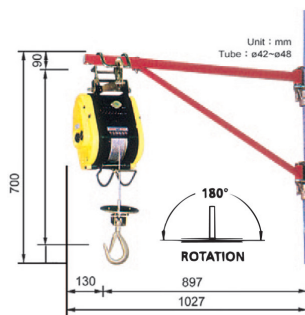
รุ่น	CWS-80	CWS-160	CWS-230	CWS-300
ความสามารถดึง (kg)	80	160	230	300
ความเร็วในการดึง (รอบแรก-รอบท้าย)	18-30m/min	14-22m/min	9-14m/min	9-13m/min
แรงม้า (HP*Poles)	0.8Hp x 4A	1.2Hp x 6A	1.2Hp x 6A	1.5Hp x 7.5A
ยกได้สูง	23m	30m	24m	24m
ขนาดสลิง	4mm x 24m	4.8mm x 31m	5mm x 25m	4.8mm x 25m
ขนาดกล่อง (ก.ขย.ขส.) mm	355 x 355 x 270	425 x 365 x 300	425 x 365 x 300	425 x 265 x 300
แรงดันไฟ	220-240V x 1ph AC	220-240V x 1ph AC	220-240V x 1ph AC	220-240V x 1ph AC
น้ำหนัก	9kg	14kg	15kg	17kg

# CRANE

## CRH-0710

### ลักษณะพิเศษ

- ใช้กับรุ่น CWS-80 / 160 / 230
- สามารถเพิ่มการรับน้ำหนักเป็น 250kg



# CRANE

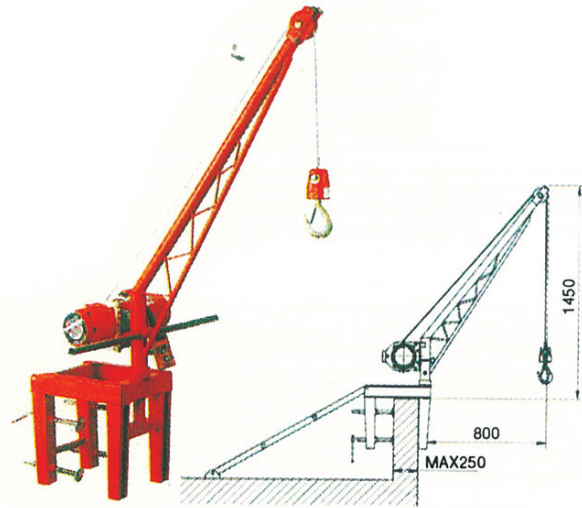
ปั้นจั่น (ไม่รวมรอก)

250kg / 300kg / 500kg

CRF-2508 / CRL-2508 / CRT-2510A / CRL-2511

## CRF-2508

- บันจั่นชนิดขาจับผนัง หมุนได้ 360° ยึดติดกับฐาน ช่วยให้หมุนได้ง่ายและสะดวกในการใช้งาน



## CRL-2508

- บันจั่นชนิดขาตั้งพื้น สามารถเคลื่อนย้ายได้ หมุนได้ 360° ด้วยระบบลูกปืนที่ยึดติดกลางฐาน ช่วยให้หมุนได้ง่าย
- \* ควรยึดด้วยลวดสลิงเสมอ



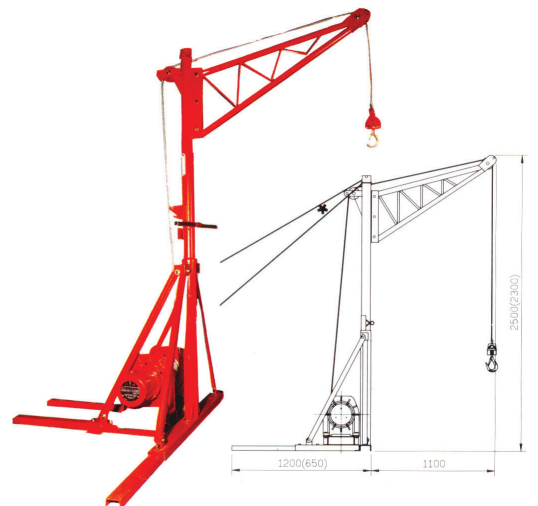
## CRF-2508

- บันจั่นชนิดขาตั้งพื้น สามารถเคลื่อนย้ายได้ หมุนได้ 135°
- \* ควรยึดด้วยลวดสลิงเสมอ



## CRL-2508

- บันจั่นชนิดขาตั้งพื้น สามารถเคลื่อนย้ายได้ หมุนได้ 135°
- \* ควรยึดด้วยลวดสลิงเสมอ



รุ่น	CRF-2508	CRL-2508	CRT-2510A	CRL-2511
ความสามารถยก (kg)	250	250	300	500
น้ำหนักเครน (kg)	48	52	79	111
สำหรับรุ่น	CWG-10041, CWG-10061 CWG-10202H, CWL-150 CWL-200, CP-200, CP-250		CWG-10077B, CWG-10252H CWG-10302H, CWG-30075 CP-300B	CWG-10151, CWG-30151 CP-500, CP-500T

หมายเหตุ : ควรติดตั้งขาเครนอย่างแข็งแรงมั่นคงพร้อมซึ่งสลิงทางด้านหลังเครน เพื่อความปลอดภัย

# AC Winch Accessories Chart

ตารางอุปกรณ์สำหรับ AC Winch

ประเภทรอก	รุ่น	ความสามารถ ในการยก (kg)	อุปกรณ์																	
			A	B	C	D	E	F	G	H	I	J	K	L	M	N	O	P	Q	R
รอกถ่วงสลิงไฟฟ้า	CP-200	200	•	•				○	○			•						○		
	CP-250	250	•	•				○	○									○		
	CP-300	300	•	•				○	○			•						○		
	CP-500	500	•	•				○	○				•					○		
	CP-500T	500	•	•	○			○	○				•					○		
	CWG-10077	300	•	•				○	○			•						○		
	CWG-30075	300	•	•	○			○	○			•	•					○		
	CWG-10151	400	•	•				○	○				•					•	○	
	CWG-30151	500	•	•	○			○	○									•	○	
	CWG-30375	900	•		•				○									•	•	•
	CWG-30565	1,100	•		•				○									•	•	•
	CWG-30750	2,200	•		•				○									•	•	•
	CWG-31500	3,000	•		•				○									•	•	•
	CWG-34000	5,000	•		•				○									•	•	
รอกสลิงแบบแขวน	CWS-80	80	•			•			○							•				○
	CWS-160	160	•			•			○								•			○
	CWS-230	230	•			•			○								•			○
	CWS-300	300	•			•			○								•			○
รอกสลิงไฟฟ้า รุ่น Compact	CWL-200	200	•			•			○			•								
	CWL-301	300	•			•			○			•								

## อุปกรณ์ต่างๆ

- |                    |                        |                        |                                 |
|--------------------|------------------------|------------------------|---------------------------------|
| A... สลิง          | F... รีโมท PB-306      | K... ตะขอแขวน CHW-0005 | P... กล่องควบคุมแรงดันไฟ LV-320 |
| B... รีโมท CPB-213 | G... รีโมท PB-317      | L... ตะขอแขวน CHW-0032 | Q.. กล่องควบคุมแรงดันไฟ LV-360  |
| C... รีโมท CPB-161 | H... รีโมท PB-316A     | M... ตะขอแขวน CHW-0033 | R... เครื่อง CRH-0710           |
| D... รีโมท CPB-313 | I... รีโมท PB-413      | N... สลักตะขอแขวน      | •.. อุปกรณ์หลัก                 |
| E... รีโมท PB-331  | J... ตะขอแขวน CHW-0031 | O... ฐานรอก            | ○.. อุปกรณ์เสริม                |

### ■ รีโมท



### ■ กล่องควบคุมแรงดันไฟ



### ■ รีโมทพร้อมสวิตช์หยุดฉุกเฉิน



### ■ ตะขอแขวน

