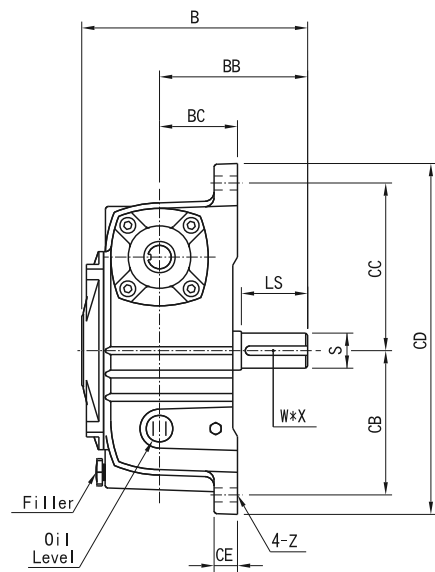
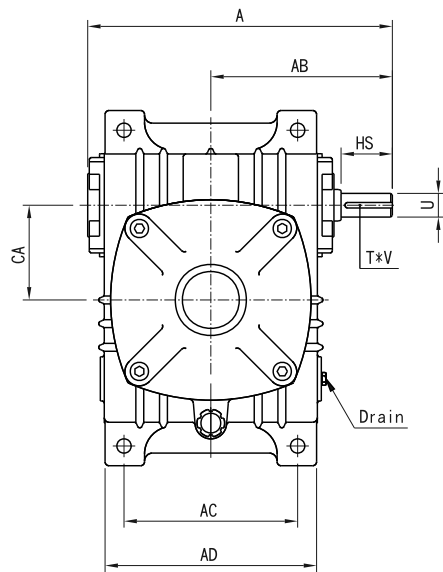


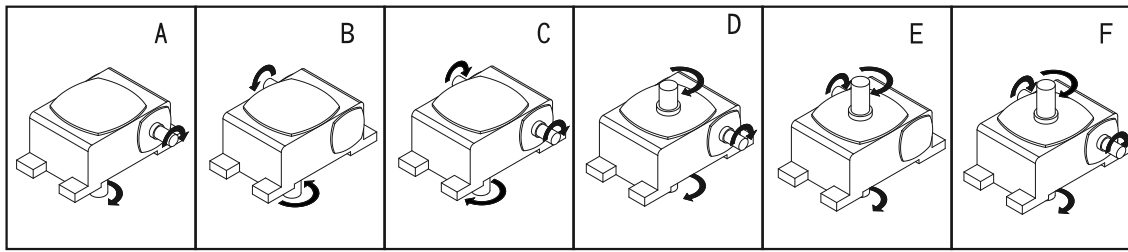


Model : VSS 成大齒輪減速機

Size : 40~135



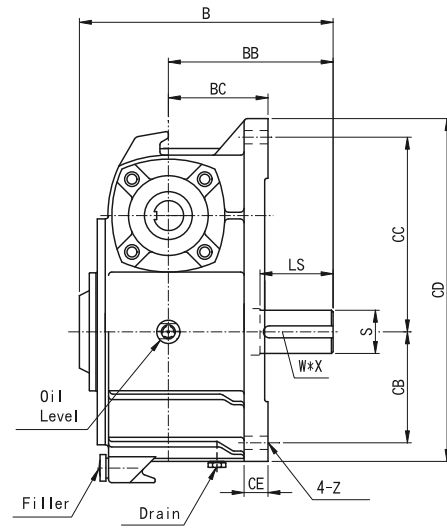
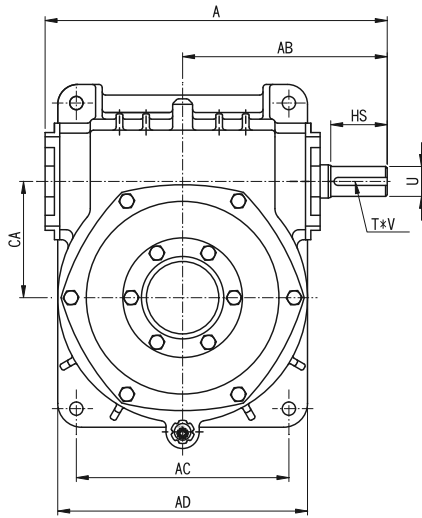
Shaft Direction



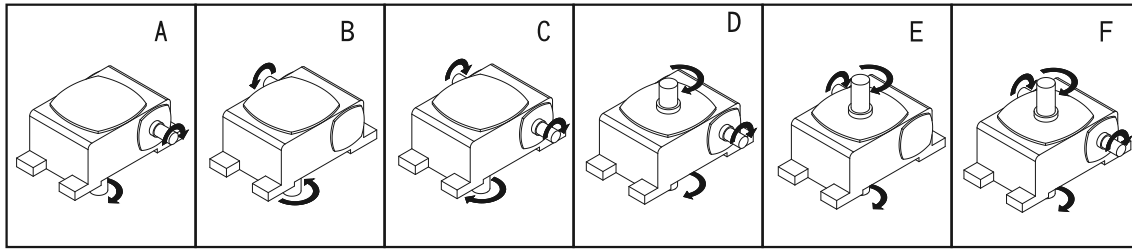
Unit:mm

Size	Ratio	A	AB	AC	AD	B	BB	BC	CA	CB	CC	CD	CE	Z
40	1/10	140	83	70	95	118	78	42	40	65	85	180	14	9
50	1/15	179	107	90	118	145	95	50	50	93	102	220	18	11
60	1/20	201	124	100	126	168	110	55	60	105	120	260	20	11
70	1/30	235	140	120	156	193	130	65	70	120	135	295	20	15
80	1/40	265	160	140	176	212	140	73	80	130	150	320	20	15
100	1/50	328	192	190	226	250	170	90	100	155	180	375	30	15
120	1/50	389	230	220	268	284	190	100	120	185	215	450	30	18
135	1/60	435	260	260	295	322	210	110	135	210	235	495	30	18

Size	Input Shaft			Output Shaft			Oil (l)	Weight (kg)
	HS	U	T * V	LS	S	W * X		
40	24,5	12	4 * 2,5	35	16	5 * 3	0,2	4,1
50	30	12	4 * 2,5	40	17	5 * 3	0,4	6,5
60	40	15	5 * 3	50	22	7 * 4	0,6	9
70	40	18	5 * 3	60	28	7 * 4	1,1	13
80	50	22	7 * 4	65	32	10 * 5	1,5	18
100	50	25	7 * 4	75	38	10 * 5	3	42
120	65	30	7 * 4	85	45	12 * 5	5	66
135	75	35	10 * 5	95	55	15 * 5	7,5	90



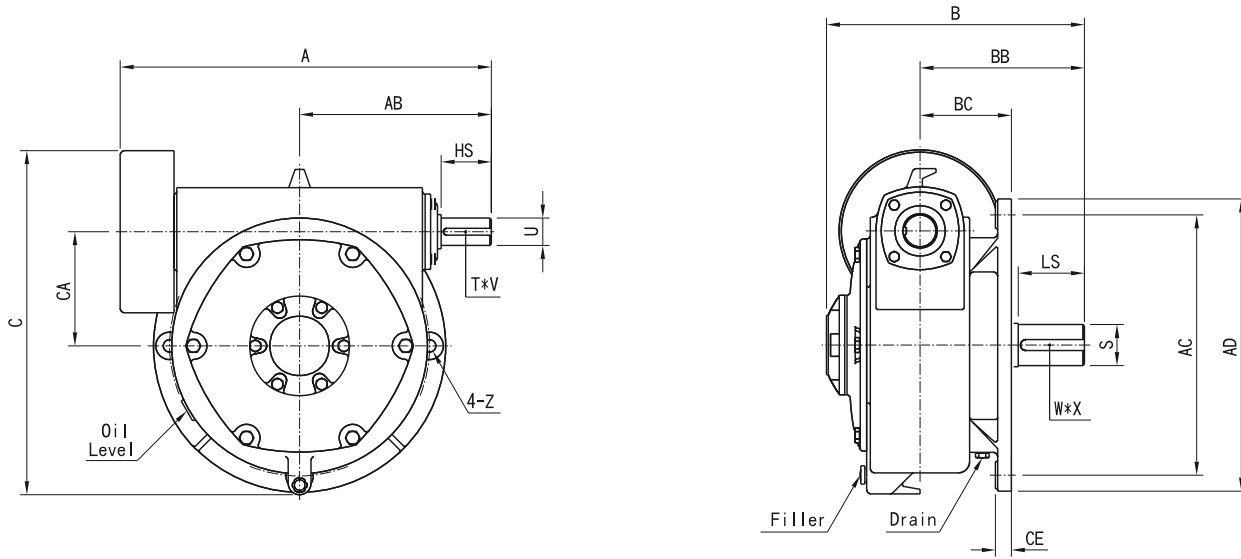
### Shaft Direction



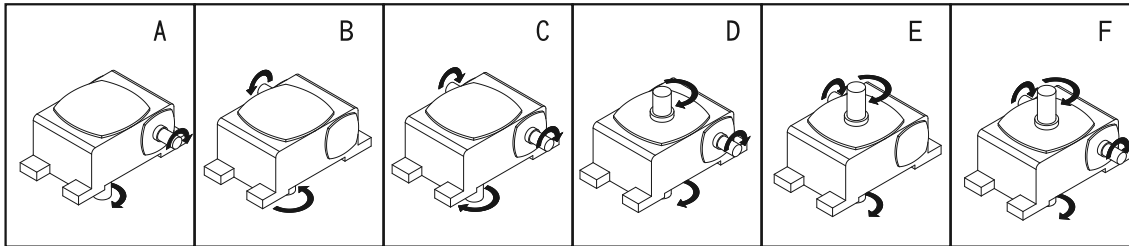
Unit:mm

Size	Ratio	A	AB	AC	AD	B	BB	BC	CA	CB	CC	CD	CE	Z
155	1/10 1/40	479	286	290	336	377	242	140	155	145	265	456	30	20
	1/15 1/50													
175	1/20 1/60	515	308	320	376	382	248	150	175	167	293	516	35	20
	1/30													

Size	Input Shaft			Output Shaft			Oil (l)	Weight (kg)
	HS	U	T * V	LS	S	W * X		
155	85	40	10 * 5	100	60	15 * 5	9.2	115
175	85	45	12 * 5	110	65	18 * 6	10.5	155



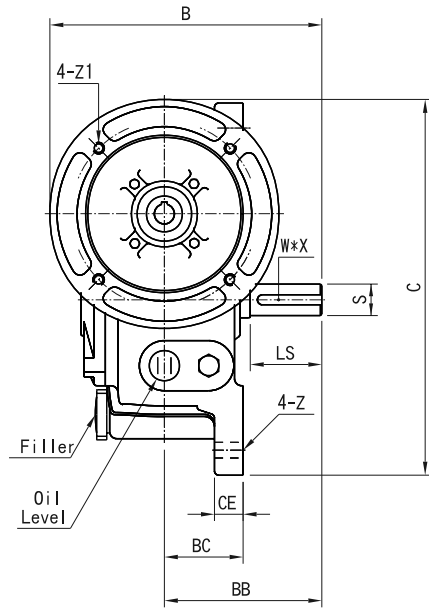
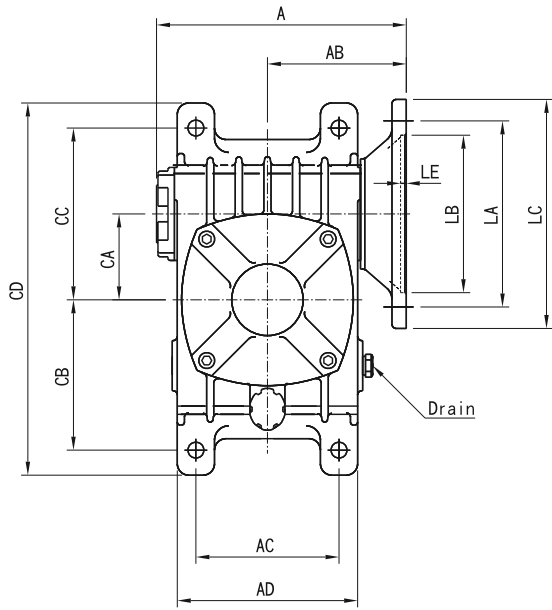
## Shaft Direction



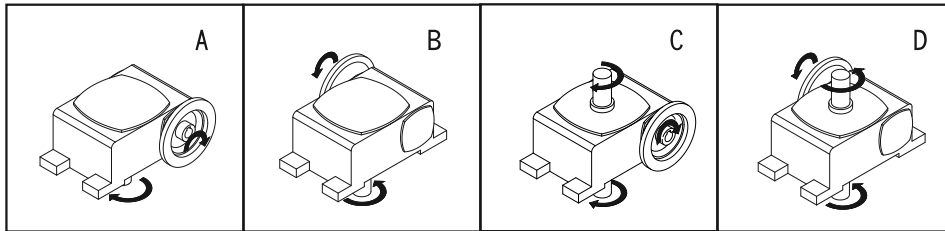
Unit:mm

Size	Ratio	A	AB	AC	AD	B	BB	BC	C	CA	CE	Z
200	1/10 1/40	698	357	450	510	483	305	190	643	200	30	22
225	1/15	709	361	510	580	530	345	200	700	225	35	27
250	1/20 1/50	813	420	570	640	565	360	200	754	250	35	27
300	1/30 1/60	943	495	660	750	623	410	235	853	300	42	36

Size	Input Shaft			Output Shaft			Oil (l)	Weight (kg)
	HS	U	T * V	LS	S	W * X		
200	95	50	12 * 5	125	70	20 * 7	12	220
225	95	55	15 * 5	140	80	20 * 7	17	315
250	110	60	15 * 5	145	90	24 * 8	23	365
300	125	70	18 * 6	170	95	24 * 8	45	520



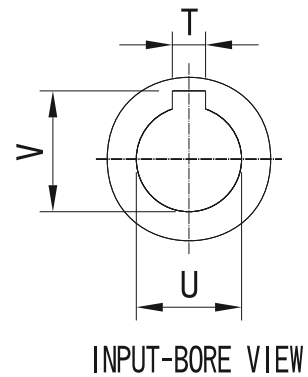
### Shaft Direction

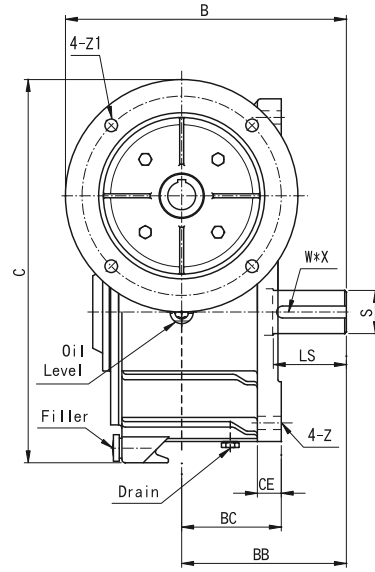
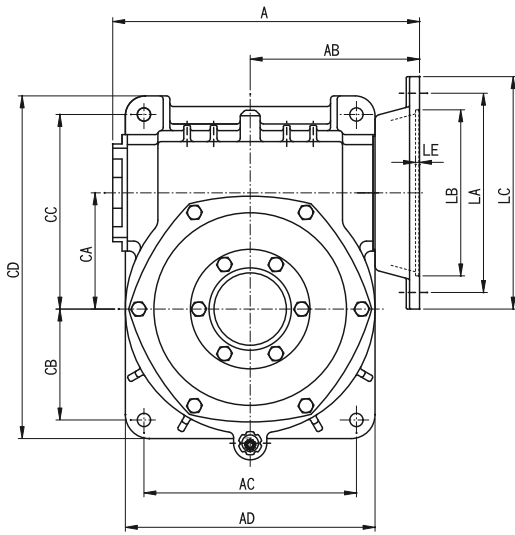


Unit:mm

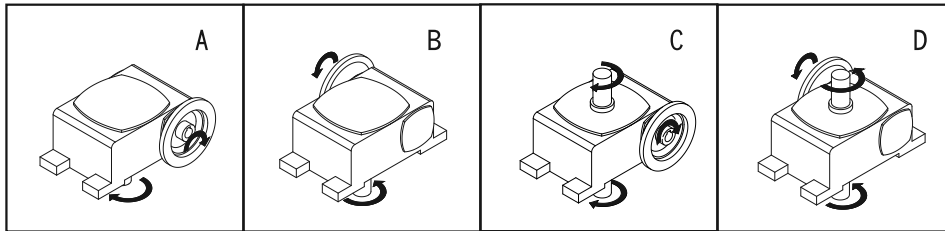
Size	Ratio	A	AB	AC	AD	B	BB	BC	C	CA	CB	CC	CD	CE	Z	Input Bore		
																U	T	V
50	1/10	174	97	90	116	175	95	50	236	50	93	102	220	18	11	11 14	4 5	12,8 16
60	1/15	177	97	100	126	190	110	55	263	60	105	120	260	20	11	11 14	4 5	12,8 16
70	1/20	213 223	118 120	120	156	210 230	130	65	290 310	70	120	135	295	20	15	14 19	5 6	16 21,8
80	1/30	235	130	140	176	240	140	73	330	80	130	150	320	20	15	19 24	6 8	21,8 27,3
100	1/40	273 278	140 142	190	226	270 295	170	90	375 400	100	155	180	375	30	15	24 28	8 8	27,3 31,3
120	1/50	339	180	220	266	315	190	100	455	120	185	215	450	30	18	28	8	31,3
135	1/60	370 378	195 218	260	306	335 360	210	110	495 520	135	210	235	495	30	18	28 38	8 10	31,3 41,3

Size	Output Shaft			Flange					HP	Oil (l)	Weight (kg)
	LS	S	W * X	LA	LB	LC	LE	Z1			
50	40	17	5 * 3	130	110	160	4	M8	1/4 1/2	0.4	6.5
60	50	22	7 * 4	130	110	160	4	M8	1/4 1/2	0.6	9
70	60	28	7 * 4	130 165	110 130	160 210	4 5	M8 M10	1/2 1	1.1	13
80	65	32	10 * 5	165	130	200	5	M10	1 2	1.5	18
100	75	38	10 * 5	165 215	130 180	200 250	5	M10 M12	2 3	3	42
120	85	45	12 * 5	215	180	250	5	M12	3 5	5	66
135	95	55	15 * 5	215 265	180 230	250 300	5	M12 15	5 7,5	7.5	90





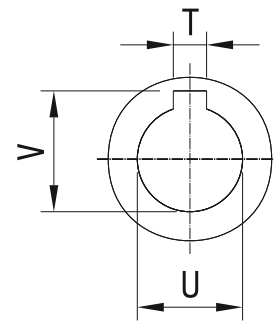
### Shaft Direction



Unit:mm

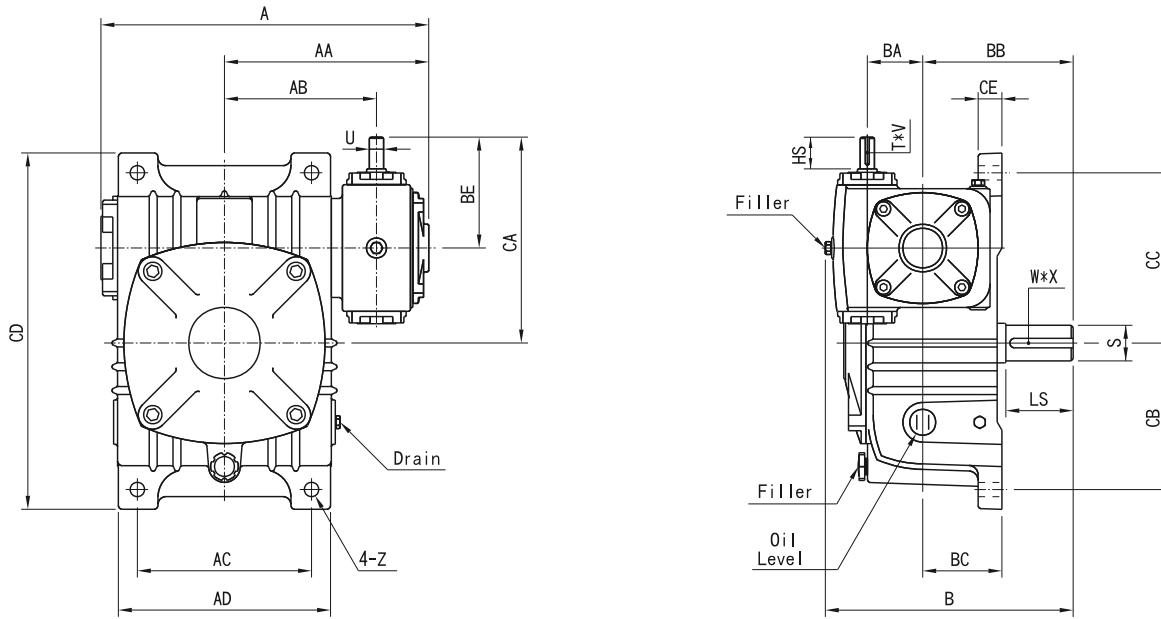
Size	Ratio	A	AB	AC	AD	B	BB	BC	C	CA	CB	CC	CD	CE	Z	Input Bore		
																U	T	V
155	1/10	430	236	290	336	392	242	140	521	155	145	265	456	30	20	38	10	41.3
	1/15															38	10	41.3
175	1/20	420	212	320	376	398	248	150	552	175	167	293	516	35	20	38	10	41.3
	1/30															42	12	45.3

Size	Output Shaft			Flange					HP	Oil (l)	Weight (kg)
	LS	S	W * X	LA	LB	LC	LE	Z1			
155	100	60	15 * 5	265	230	300	4.5	15	7.5 10	9.2	115
175	110	65	18 * 6	265 300	230 250	300 350	5 6	M12 19	10 15	10.5	155

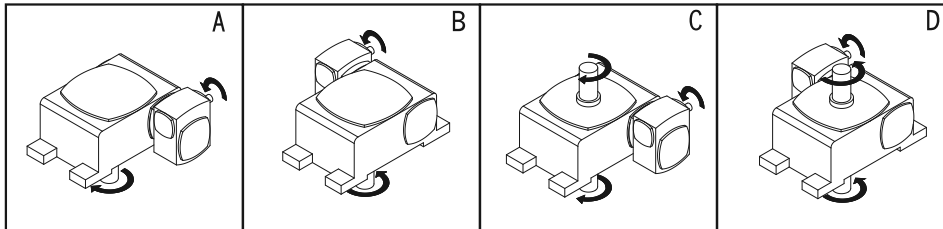


INPUT-BORE VIEW

Size : 50/80~80/135



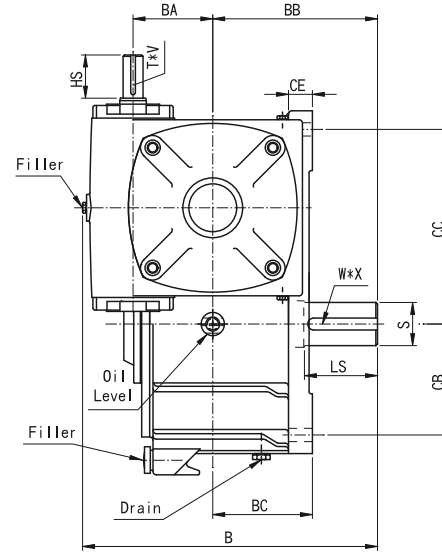
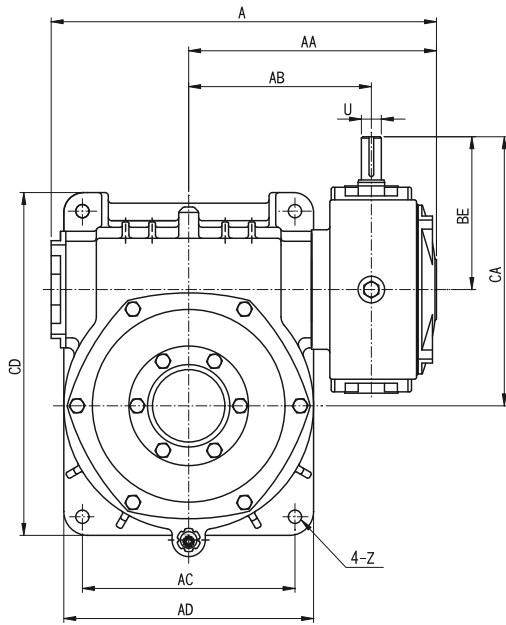
### Shaft Direction



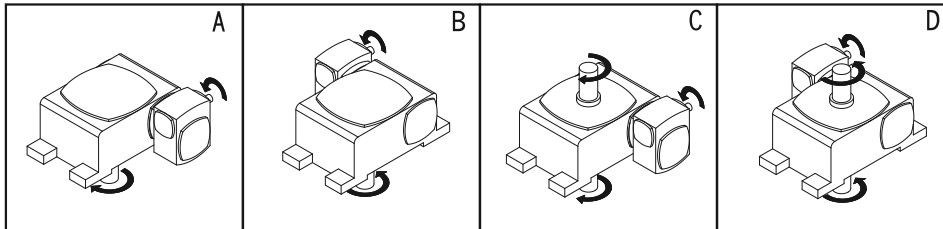
Unit:mm

Size	Ratio	A	AA	AB	AC	AD	B	BA	BB	BC	BE	CA	CB	CC	CD	CE	Z
50-80	1/100	289	184	132	140	176	229	50	140	73	107	187	130	150	320	20	15
60-100		352	219	161	190	226	285	60	170	90	124	224	155	180	375	30	15
70-120	1/3600	417	258	192	220	266	313	70	190	100	140	260	185	215	450	30	18
80-135		462	287	211	260	295	357	80	210	110	160	295	210	235	495	30	18

Size	Input Shaft			Output Shaft			Oil (l)	Weight (kg)
	HS	U	T * V	LS	S	W * X		
50-80	30	12	4 * 2,5	65	32	10 * 5	1,8	24
60-100	40	15	5 * 3	75	38	10 * 5	3,8	52
70-120	40	18	5 * 3	85	45	12 * 5	6	75
80-135	50	22	7 * 4	95	55	15 * 5	8,5	105



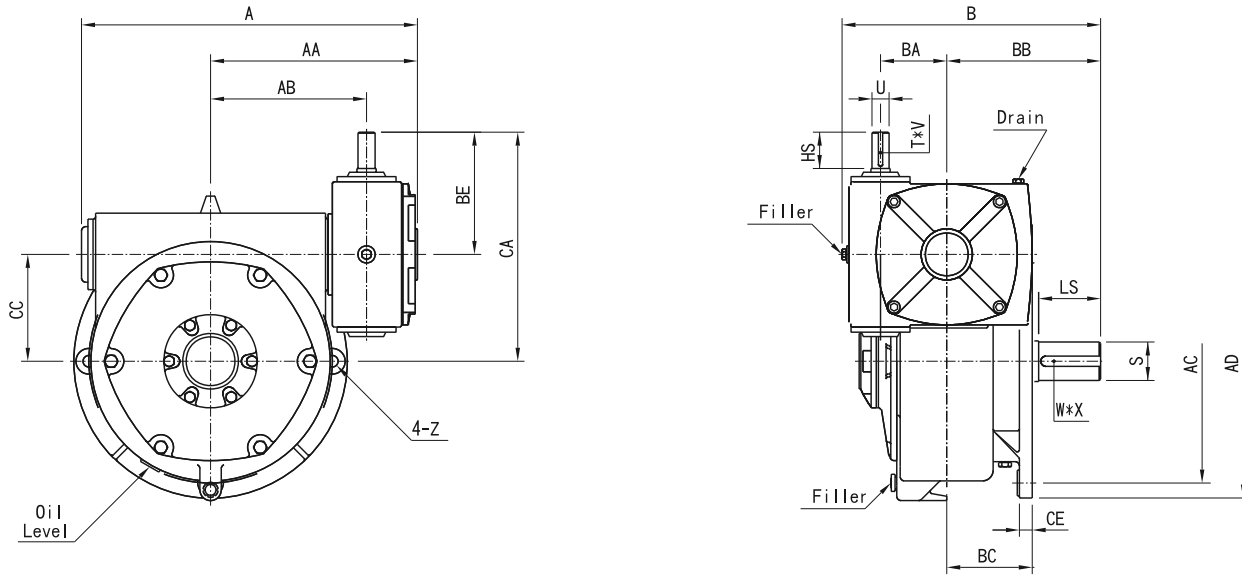
### Shaft Direction



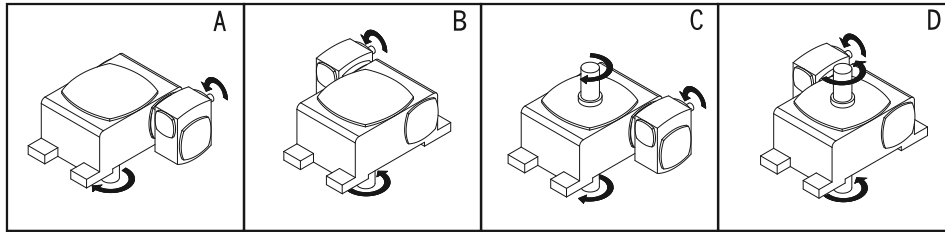
Unit:mm

Size	Ratio	A	AA	AB	AC	AD	B	BA	BB	BC	BE	CA	CB	CC	CD	CE	Z
100-155	1/100	540	349	257	290	336	420	100	242	140	190	347	145	265	456	30	20
120-175	1/3600	585	376	275	320	376	444	120	248	150	230	405	167	293	516	35	20

Size	Input Shaft			Output Shaft			Oil (l)	Weight (kg)
	HS	U	T * V	LS	S	W * X		
100-155	50	25	7 * 4	100	60	15 * 5	12	135
120-175	65	30	7 * 4	110	65	18 * 6	15	192



### Shaft Direction

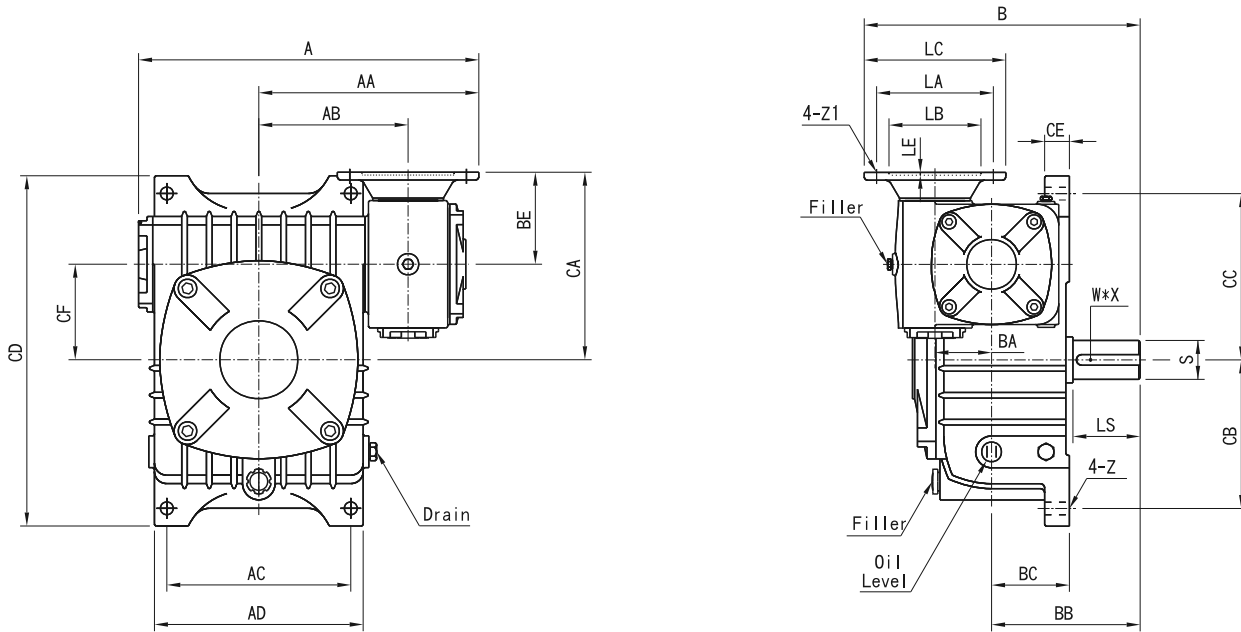


Unit:mm

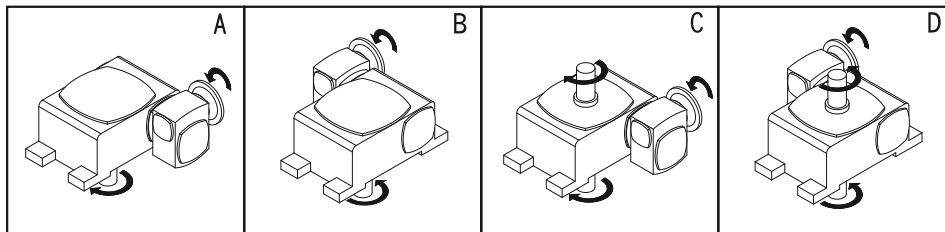
Size	Ratio	A	AA	AB	AC	AD	B	BA	BB	BC	BE	CA	CC	CE	Z
120-200	1/100 1/3600	653	414	312	450	510	501	120	305	190	230	430	200	30	22
135-225		672	425	315	510	580	586	135	345	200	260	485	225	35	27
155-250		786	483	365	570	640	605	155	360	200	286	536	250	35	27
175-300		962	601	473	660	750	695	175	410	235	308	608	300	42	36

Size	Input Shaft			Output Shaft			Oil (l)	Weight (kg)
	HS	U	T * V	LS	S	W * X		
120-200	65	30	7 * 4	125	70	20 * 7	19	270
135-225	75	35	10 * 5	140	80	20 * 7	24	375
155-250	85	40	10 * 5	145	90	24 * 8	32	430
175-300	85	45	12 * 5	170	95	24 * 8	55	584





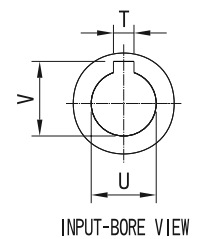
### Shaft Direction

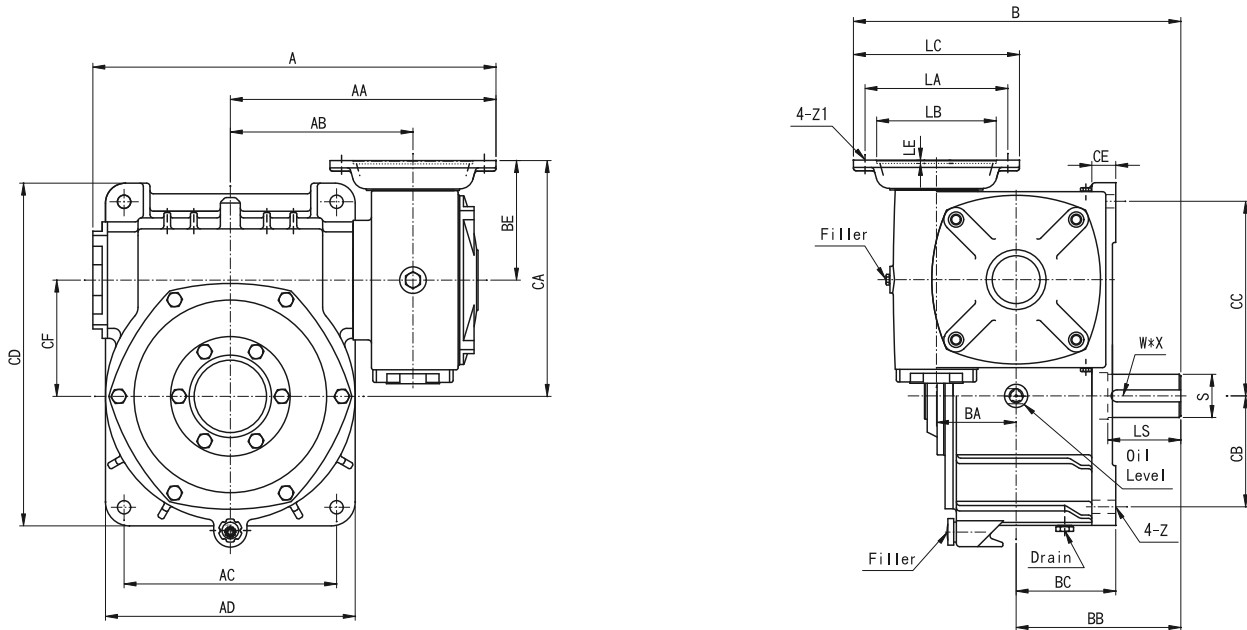


Unit:mm

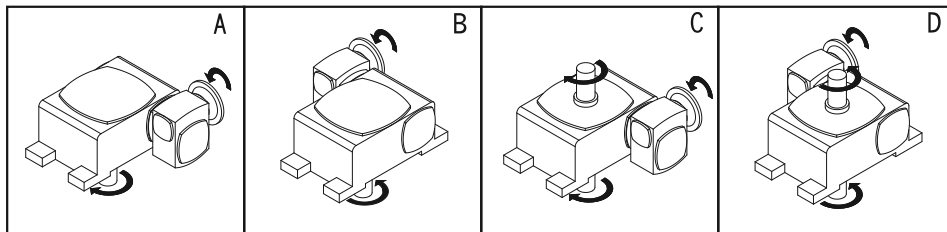
Size	Ratio	A	AA	AB	AC	AD	B	BA	BB	BC	BE	CA	CB	CC	CD	CE	CF	Z
50-80	1/100 1/3600	317	212	132	140	176	270	50	140	73	96	176	130	150	320	20	80	15
60-100		378	241	161	190	226	310	60	170	90	97	197	155	180	375	30	100	15
70-120		428 448	272 292	192	220	266	340 360	70	190	100	118 120	238 240	185	215	450	30	120	18
80-135		480	311	211	260	295	390	80	210	110	130	265	210	235	495	30	135	18

Size	Input Bore			Output Shaft			Flange					HP	Oil (l)	Weight (kg)
	U	T	V	LS	S	W * X	LA	LB	LC	LE	Z1			
50-80	11 14	4 5	12.8 16	65	32	10 * 5	130	110	160	4	M8	1/4 1/2	1.8	24
60-100	11 14	4 5	12.8 16	75	38	10 * 5	130	110	160	4	M8	1/4 1/2	3.8	52
70-120	14 19	5 6	16 21.8	85	45	12 * 5	130 165	110 130	160 200	5	M8 M10	1/2 1	6	75
80-135	19 24	6 8	21.8 27.3	95	55	15 * 5	165	130	200	5	M10	1 2	8.5	105





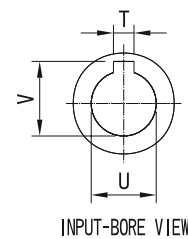
### Shaft Direction

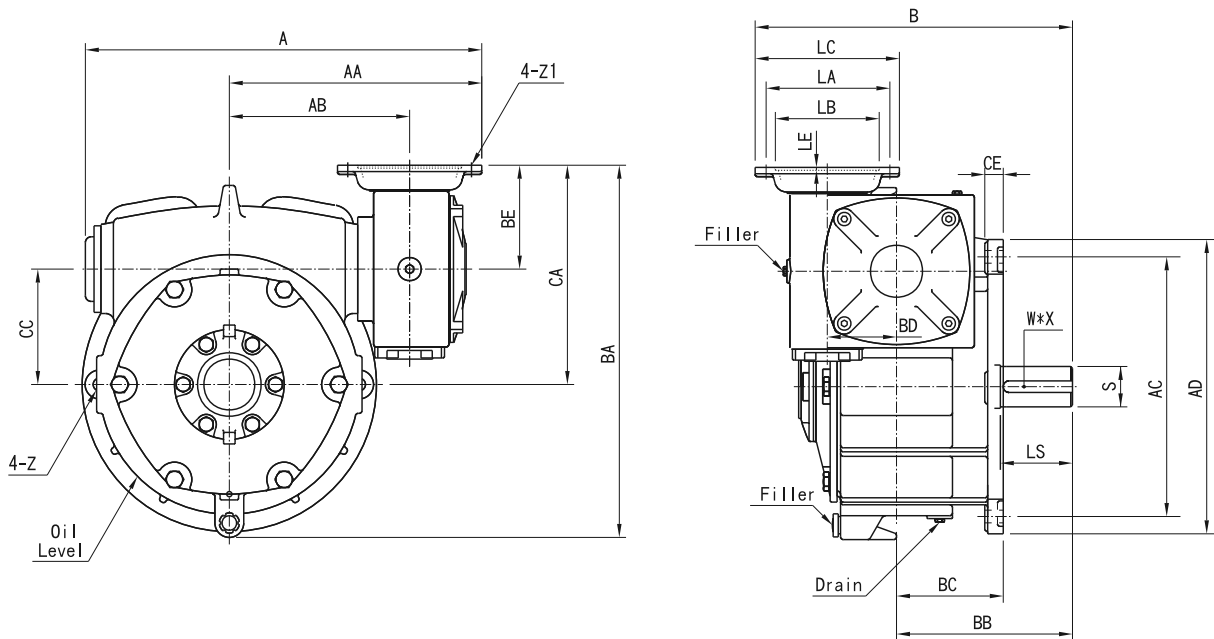


Unit:mm

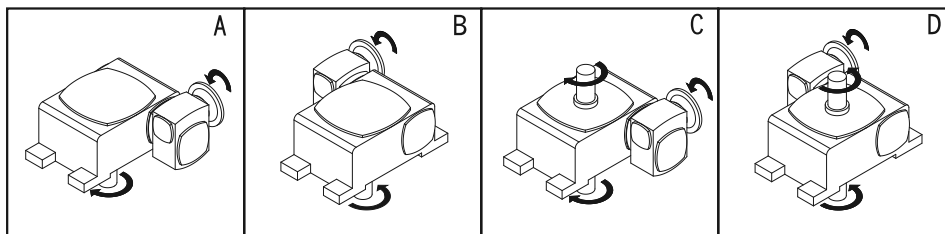
Size	Ratio	A	AA	AB	AC	AD	B	BA	BB	BC	BE	CA	CB	CC	CD	CE	CF	Z
100-155	1/100	550	357	257	290	336	442	100	242	140	140	277	145	265	456	30	155	20
	?	574	382				467				142	279						
120-175	1/3600	607	400	275	320	376	493	120	248	150	180	355	167	293	516	35	175	20

Size	Input Bore			Output Shaft			Flange					HP	Oil (l)	Weight (kg)
	U	T	V	LS	S	W * X	LA	LB	LC	LE	Z1			
100-155	24 28	8 8	27.3 31.3	100	60	15 * 5	165 215	130 180	200 250	5	M10 M12	2 3	12	135
120-175	28	8	31.3	110	65	18 * 6	215	180	250	5	M12	3 5	15	192





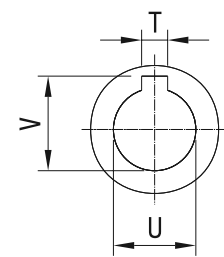
### Shaft Direction



Unit:mm

Size	Ratio	A	AA	AB	AC	AD	B	BA	BB	BC	BD	BE	CA	CC	CE	Z
120-200	1/100	687	437	312	450	510	550	645	305	190	120	180	380	200	30	22
135-225		692	440	315	510	580	605	719	345	200	135	195	420	225	35	27
155-250	1/3600	817	515	365	570	640	665	812	360	200	155	236	486	250	35	27
175-300		983	623	473	660	750	735	890	410	235	175	215	515	300	42	36

Size	Input Bore			Output Shaft			Flange					HP	Oil (l)	Weight (kg)
	U	T	V	LS	S	W * X	LA	LB	LC	LE	Z1			
120-200	28	8	31.3	125	70	20 * 7	215	180	250	5	M12	3 5	19	270
135-225	28 38	8 10	31.3 41.3	140	80	20 * 7	215 265	180 230	250 300	5	M12 15	5 7.5	24	375
155-250	38	10	41.3	145	90	24 * 8	265	230	300	5	15	7.5 10	32	430
175-300	38 42	10 12	41.3 45.3	170	95	24 * 8	265 300	230 250	300 350	5 6	M12 19	10 15	55	584



INPUT-BORE VIEW