

SSP-Series

Stainless Steel Submersible Pump

ปั๊มน้ำจุ่มเอนกประสงค์ขนาดกลาง



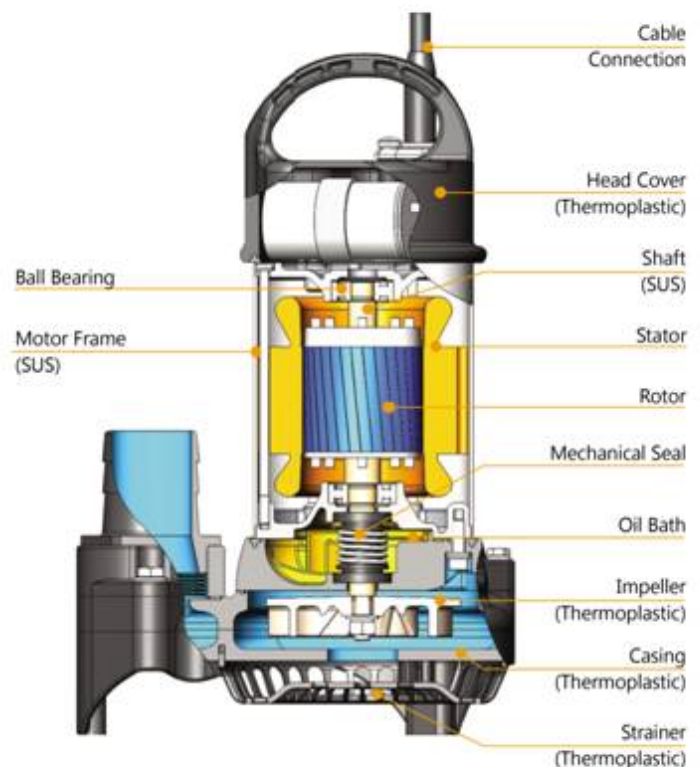
Special Features

- High starting-torque motor.
เลือกใช้มอเตอร์ที่มีแรงบิดในการสตาร์ทสูง
- High-grade stainless steel & engineering plastic for high corrosive resistance and lighter weight compare with cast iron ตัวปั๊มทำจากสแตนเลส สตีล (SUS304) และเอ็นจิเนียริงพลาสติก จึงทนทานต่อการกัดกร่อน และน้ำหนักเบากว่าเหล็กหล่อ
- Build-in automatic thermal protector to protect motor from burning even when impeller is being locked.
มอเตอร์ติดตั้งอุปกรณ์ป้องกันขดลวดร้อนจัด (Thermal Protector) แม้ในภาวะที่ใบพัดถูกล็อก
- Equipped with double mechanical seal, ceramic-carbon and silicon carbide sealing surfaces.
เลือกใช้อุปกรณ์กันรั่วแบบ Double mechanical seal หน้าสัมผัสทำจากเซรามิก-คาร์บอนและซิลิกอนคาร์ไบด์
- With float switch model, pump will stop automatically at low water level to protect from dry running.
สำหรับรุ่นลูกลอย ปั๊มจะหยุดทำงานเอง เมื่อระดับน้ำต่ำ เพื่อป้องกันมอเตอร์เสียหายจากการทำงานโดยไม่มีน้ำ

Specifications

Item	Description		
Liquid temp.	0 ~ 40°C (32 ~ 104°F)		
Applications	Waste water and effluent		
Pump Sect.	Structure	Impeller: Semi-open Type Shaft Seal: Double Mechanical Seal with Oil Chamber Lubricant: Turbine Oil (ISO VG32)	
	Material	Casing: Fiber-reinforced Plastic	
		Impeller: Fiber-reinforced Plastic	
		M.Seal: SiC/SiC + Ceramic/ Carbon	
	Motor Sect.	Motor	Dry Type Submersible Induction Motor (IP68) 2P, Insulation Class F
		Supply	1Ø, 220-230V, 50Hz 3Ø, 380-415V, 50Hz
Starting Method		Capacitor Run (Single phase) Direct on Line (Three phase)	
Protector		Miniature Thermal Protector (Single phase) Circle Thermal Protector (Three phase)	
Bearing		Double Shielded Ball Type	
Material		Motor cover: Fiber-reinforced Plastic	
		Frame: SUS304	
	Main shaft: SUS304		
	Cable	SSP-155S(A,C) - H05-VVF-3C x 0.75mm ² x 5m SSP-255S/405S(A,C) - VCT 3C x 1.0mm ² x 6m Three phase - VCT 4C x 1.0mm ² x 6m	
Discharge Bore	External Thread + Hose Coupling		

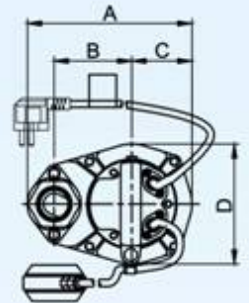
* Not suitable for seawater, strong acid or alkali liquid.



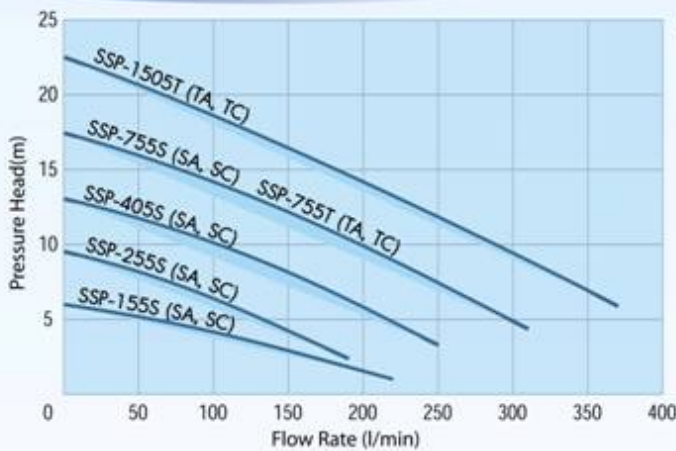


Performance Specifications

Model	Motor Output		Phase	Supply	Maximum			Weight (kg)	Solid Passage (mm)
	kW	Hp			Head (m)	Flow Rate (l/min)	Current (A)		
SSP-155S (SA, SC)	0.15	1/5	Single	220 - 230V, 50Hz	6.0	220	1.9	6.0	10
SSP-255S (SA, SC)	0.25	1/3	Single	220 - 230V, 50Hz	9.0	180	2.5	7.0	10
SSP-405S (SA, SC)	0.40	1/2	Single	220 - 230V, 50Hz	11.8	240	3.6	8.0	10
SSP-755S (SA, SC)	0.75	1	Single	220 - 230V, 50Hz	17.3	310	6.0	12.0	10
SSP-755T (TA, TC)	0.75	1	Three	380 - 415V, 50Hz	17.3	310	2.2	11.0	10
SSP-1505T (TA, TC)	1.50	2	Three	380 - 415V, 50Hz	22.5	370	3.6	13.5	10

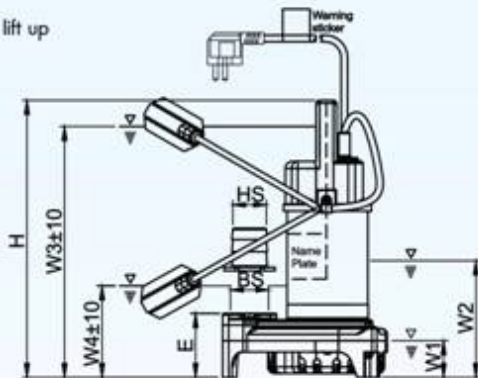


Characteristic Curve



Definition

- W1 : Lowest water level that pump can lift up
ระดับน้ำต่ำสุดที่ปั๊มสูบได้
- W2 : Continuous operation water level
ระดับน้ำต่ำสุดที่ปั๊มสูบได้อย่างต่อเนื่อง
- W3 : Pump start water level
(automatic float switch model)
ระดับน้ำที่ปั๊มเริ่มทำงาน (รุ่นสวิทช์ลูกลอย)
- W4 : Pump stop water level
(automatic float switch model)
ระดับน้ำที่ปั๊มหยุดทำงาน (รุ่นสวิทช์ลูกลอย)



Dimensions

Model	HS	BS	A	B	C	D	E	H	W1	W2	W3	W4
SSP-155S (SA, SC)	40 (1½")	PF (2")	233	110	85	170	83	327.5	90	162	285	124
SSP-255S (SA, SC)	40 (1½")	PF (2")	233	110	85	170	83	351	90	175	290	150
SSP-405S (SA, SC)	50 (2")	PF (2")										
SSP-755S (SA, SC)	80 (3")	PF (2½")	272	127	95	190	90	409.5	90	197	313	150
SSP-755T (TA, TC)												
SSP-1505T (TA, TC)												

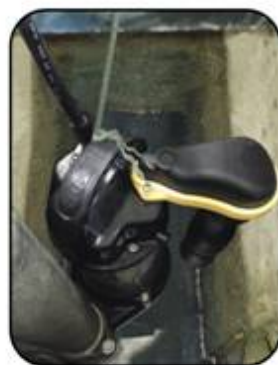
Options upon request :

1. Neoprene cable H07-RNF with request length
 2. Other voltage or frequency
 3. Different bore size from catalog
 4. Special Mechanical seal
- Please contact nearby dealer

Special Vertical Type

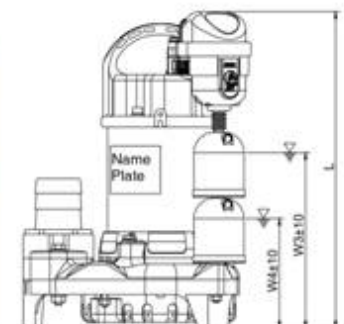
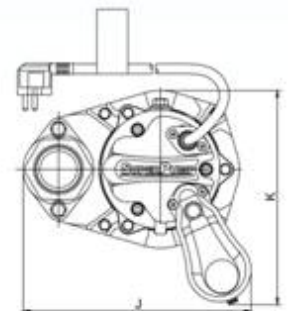
The new vertical type float switch allow you to apply pump in limited area.

ใหม่ ลูกลอยแบบแนวตั้ง เพื่อการใช้งานในพื้นที่แคบ และยังสามารถควบคุมระดับตัดต่อได้อย่างแม่นยำ



Dimensions

Model	J	K	L	W3	W4
SSP-155SC	246	231	341	175	124
SSP-255SC	246	231	367	200	150
SSP-405SC					
SSP-755SC	289	223.5	430	260	240
SSP-755TC					
SSP-1505TC					



- Advantage :
- 1) More precisely water level control
 - 2) Need less area for float switch